



TECHNICAL DATASHEET

SCHEMA TECNICA

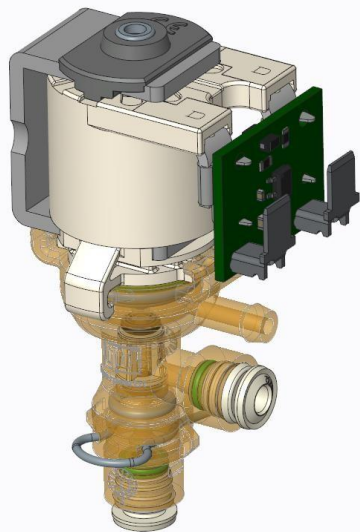
Cod.: R41A0120FFA
24DC B

FAMILY NAME: R4 3/2 Way Valve Coffee

Rev.: 1

FAMIGLIA: R4 Valvola Caffè 3/2 Vie

Data: 07/10/2020



WORKING CHARACTERISTICS

Working pressure:	0-18 bar
Max back pressure:	10 bar
Room temperature:	80°C
Fluid temperature:	140°C
Flow direction:	Unidirectional
Nominal diameter:	2 mm
Elect. Pilot/Control:	Normally closed
ED duty cycle	100% with PWM

CARATTERISTICHE DI LAVORO

Pressione di esercizio:	0-18 bar
Contropressione massima	10 bar
Temperatura ambiente:	80°C
Temperatura fluido:	140°C
Direzione fluido:	Unidirezionale
Diametro di passaggio:	2 mm
Elet. Pilota/Comando:	Normalmente chiusa
ED ciclo di lavoro	100% con PWM

PHYSICAL CHARACTERISTICS

CARATTERISTICHE FISICHE

Valve body:	PPSU
O-ring:	EPDM
Diaphragm:	LSR
Core:	STAINLESS STEEL
Spring:	STAINLESS STEEL
Assembly:	BAYONET

Corpo valvola:	PPSU
O-ring:	EPDM
Membrana:	LSR
Nucleo:	ACCIAIO INOX
Molla:	ACCIAIO INOX
Assemblaggio:	BAIONETTA

INSTALLATION

INSTALLAZIONE

The valve can be installed in any positions with no risk for their operation, see scheme for installation advice

La valvola può essere montata in qualsiasi posizione senza compromettere il funzionamento, vedere schema per suggerimento di installazione

APPLICATIONS

APPLICAZIONI

3/2 way valve for coffee group, for high temperature and high pressure with fluid separation

Valvola 3/2 vie per gruppo caffè, per alte temperature e per alta pressione con separazione di fluido

HYDRAULIC CONNECTIONS

CONNESSIONI IDRAULICHE

Inlet:	Quick fitting 4 mm
Outlet:	Quick fitting 4 mm
Vent:	Hose connector 5 mm

Ingresso:	Attacco rapido 4 mm
Uscita:	Attacco rapido 4 mm
Sfiato:	Portagomma 5 mm

ELECTRICAL CONNECTIONS

CONNESSIONI ELETTRICHE

Faston 6.3 x 0.8

Faston 6.3 x 0.8

SOLENOID RANGE

GAMMA SOLENOIDI

24V DC - 22W ED 100% WITH PWM

24V DC - 22W ED 100% CON PWM

MARKS AND CERTIFICATIONS

MARCHI ED APPROVAZIONI

NSF only material

Solo materiali NSF



TECHNICAL DATASHEET *SCHEDA TECNICA*

Cod.: R41A0120FFA
24DC B

FAMILY NAME: R4 3/2 Way Valve Coffee

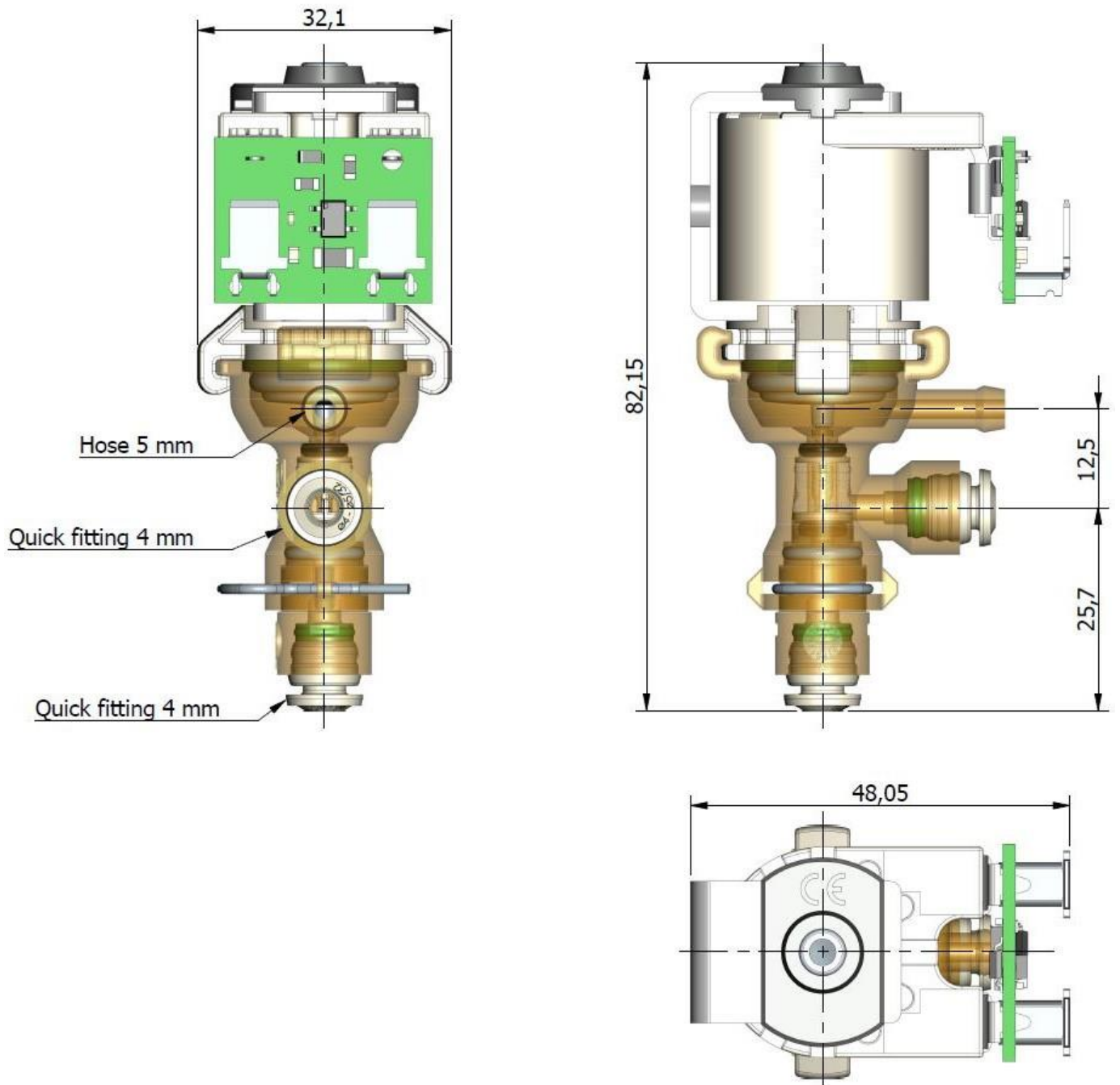
Rev.: 1

FAMIGLIA: R4 Valvola Caffè 3/2 Vie

Data: 07/10/2020

DIMENSIONAL DRAWING

DISEGNO DIMENSIONALE





TECHNICAL DATASHEET *SCHEDA TECNICA*

Cod.: R41A0120FFA
24DC B

FAMILY NAME: R4 3/2 Way Valve Coffee

Rev.: 1

FAMIGLIA: R4 Valvola Caffè 3/2 Vie

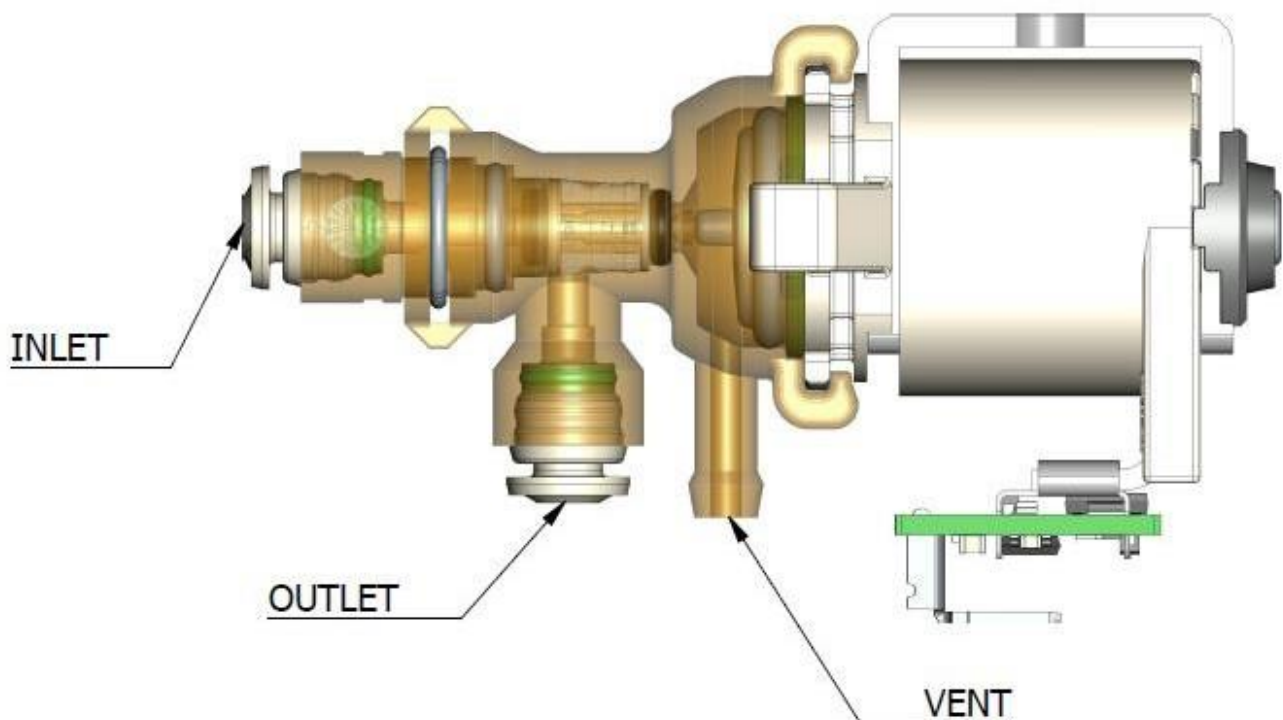
Data: 07/10/2020

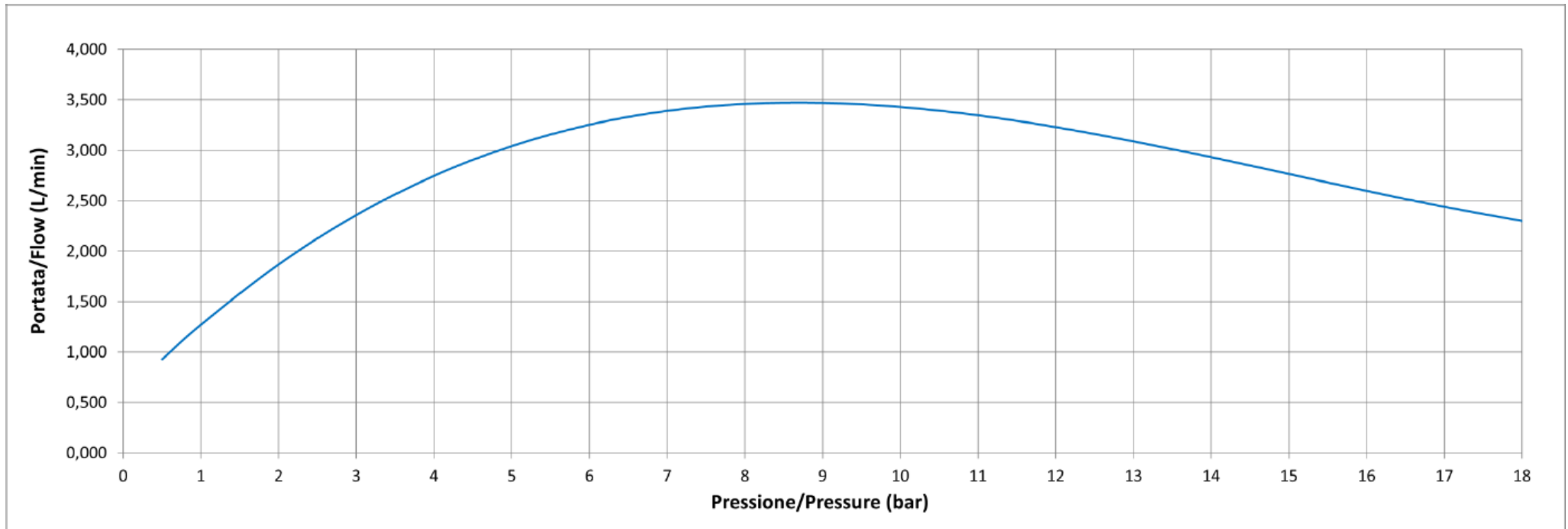
WORKING SCHEME

SCHEMA DI FUNZIONAMENTO

SUGGERIMENTO DI INSTALLAZIONE PER OTTIMIZZARE
PULIZIA CIRCUITO

INSTALLATION ADVICE FOR OPTIMIZE CLEANING



**TECHNICAL DATASHEET***SCHEMA TECNICA***Cod.:** R41A0120FFA
24DC B**FAMILY NAME:** R4 3/2 Way Valve Coffee**Rev.:** 1*FAMIGLIA:* R4 Valvola Caffè 3/2 Vie**Data:** 07/10/2020**FLOW RATE***PORTATA*

**TECHNICAL DATASHEET***SCHEMA TECNICA*

Cod.: R41A0120FFA 24DC B

FAMILY NAME: R4 3/2 Way Valve Coffee

Rev.: 1

FAMIGLIA: R4 Valvola Caffè 3/2 Vie

Data: 07/10/2020

SOLENOID TABLE*TABELLA SOLENOIDI*

Codice progres. (Progress code)	Tensione (Voltage)	Frequenza (Frequency)	Potenza (Power)		Assorbimento (Absorption)			cosφ	ED (funzionamento) (duty cycle)	Connessioni (Connections)		Approvazioni (Approvals)	NC	NA** (NO)
			Potenza manenim (HoldingPower)	Potenza di spunto (InRushPower)	Assorbim (mA) in mantenimento (Holding Current)	Assorbim (mA) in spunto (InRush Current)	Faston(F), Cavi(wires) *** Unipolari (C)			Cavi(wires)*** bipolari (in mm)				
1	24DC	-	1.7 W	22 W	0.07	0.92 (1 s)	-	100% CON PWM	F	/	/	✓	/	

Legenda da (Legend)	NC: Normalmente Chiusa / NormallyClosed	Approvazioni Approvals : ENEC, UL, GW
	NA: Normalmente Aperta / NormallyOpen	Faston: IP X0
	NB: Bistabile / Latching	Cavi (wires): IP 55
	GW: GlowWire	Classe isolamento(Insulationclass): II
		Classeisolamentobobina(Coil insulationclass): F
		Tipo faston(Fastontype): 6,3 × 0,8 mm